

binaison particulière de leviers, ayant un certain aspect de cisailles et nettement représentés entre les lettres (k) et (x) sur la figure 28, qui coopèrent avec le bloc de contrôle d'unités, tandis que l'autre bras agit sur un second jeu semblable disposé au-dessus du bloc-sélecteur, du côté du creuset. Comme le fonctionnement de ces deux groupes d'organes est similaire, il nous suffira de le décrire pour l'un d'eux.

Lorsque le secteur principal (a), commandé par le levier de cames en question, se déplace dans le sens de la flèche (fig. 27),

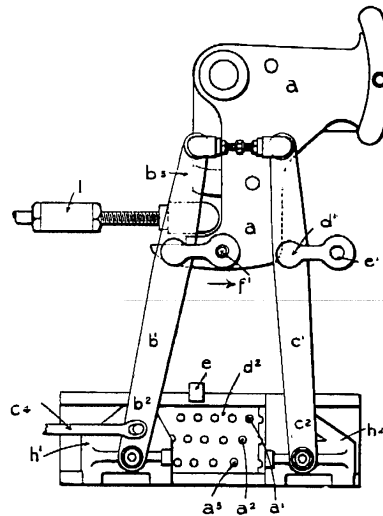


FIG. 27. — ORGANE DE COMMANDE DES MACHOIRES PRIMAIRES DU BLOC DE CONTRÔLE D'UNITÉS.

il tend à entraîner vers la droite le levier (b¹), auquel il est relié par un manton articulé sur un tourillon (f¹), dont est pourvu ce secteur. Mais l'action d'un ressort s'exerçant vers la gauche sur la biellette (c⁴) maintient l'extrémité avant (b²) de ce levier dans la position de repos que lui assigne la mâchoire primaire (h¹), portant un pivot autour duquel cette extrémité (b²) oscille, de sorte que le mouvement du secteur principal a pour effet de déplacer dans le sens indiqué son extrémité (b³).

Ce déplacement est communiqué directement par une biellette ajustable, visible sur cette figure, à l'extrémité voisine