

inférieure de celle-ci), laissant conséquemment le ressort (I) rappeler le cliquet (S) et son levier (T) sur la droite pour assurer l'enroulement et la tension correcte du papier.

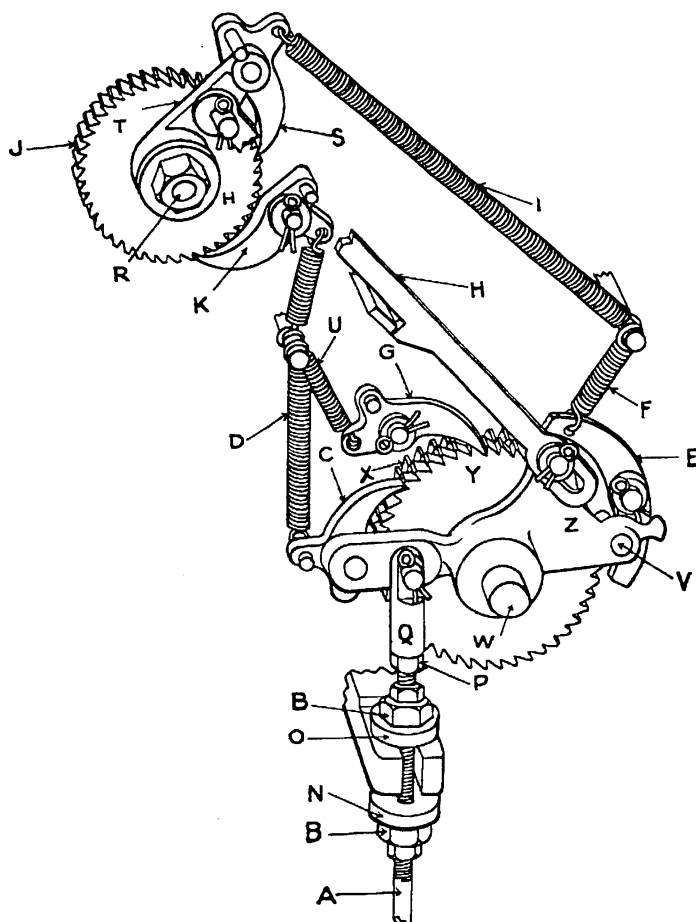


FIG. 17. — MÉCANISME D'AVANCEMENT ET D'ENROULEMENT DU PAPIER.

Ayant ainsi décrit les diverses fonctions se rapportant à l'enregistrement des perforations sur la bande de papier, il nous reste maintenant à considérer de quelle manière la composition et la justification des lignes sont réalisées. A la partie avant du