

d'espace mentionnées page 9, pour la frappe d'une espace justificante, il provoque, outre les perforations voulues, la mise en fonction du petit mécanisme représenté par la figure 14. Sur la canalisation aboutissant au piston du dixième poinçon (perforation d'espace) est dérivé un tube (A), par lequel l'air est admis à ce moment sous le piston (B) qui, faisant osciller le levier (C), cause l'élévation du cliquet (D). Ce dernier, attaquant la crémaillère (F), qui porte à sa partie supérieure le pointeur de jus-

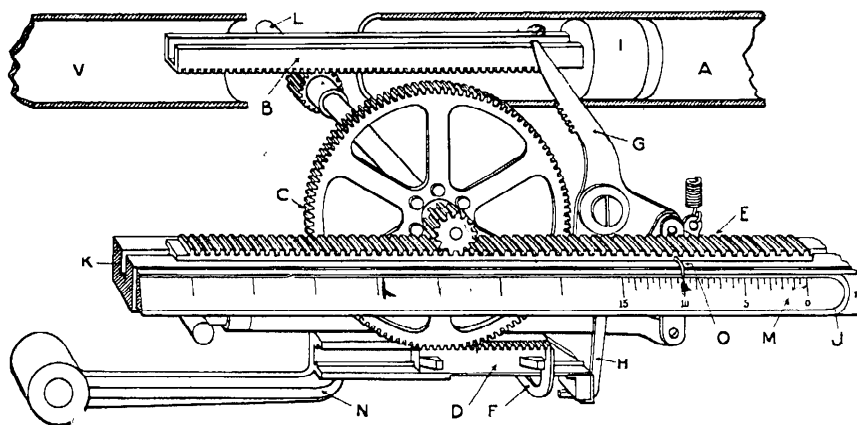


FIG. 13. — ENSEMBLE DU MÉCANISME D'ENREGISTREMENT DES UNITÉS.

tification (I), la fait monter d'une dent et le cliquet fixe (G) retient cette crémaillère pendant que le cliquet (D) retombe au repos.

Le pointeur (I) se présente donc, par rapport au tambour de justification (fig. 15), devant une zone horizontale dont la hauteur correspond au nombre d'espaces mises dans la ligne en cours.

La figure 13 nous montre également les organes permettant à l'opérateur de se rendre compte de l'avancement de la ligne qu'il compose. La crémaillère (E), dite crémaillère des "ems", indique, par le moyen de l'index (O) qui se déplace devant l'échelle des "ems" (M), le nombre de cadrats ou "ems" et demi-cadrats restant encore disponibles pour compléter cette ligne.