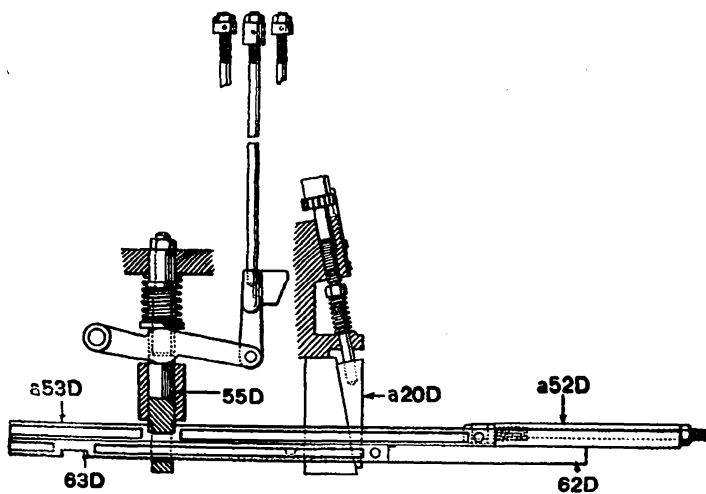


COIN DE TRANSFERT DES ESPACES (a52D) EN ACTION



COIN DE TRANSFERT DES TYPES (62D) EN ACTION