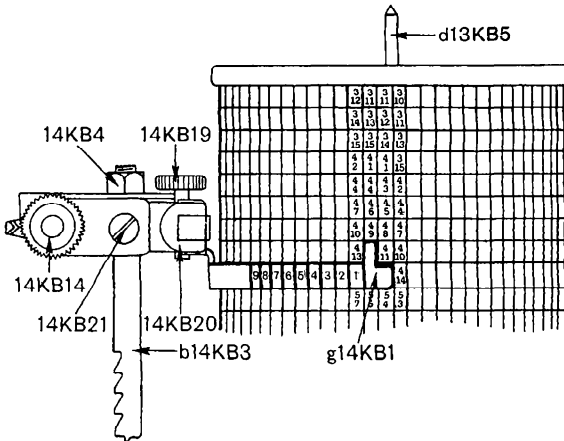


Vorbereitung

Bei geöffnetem Drucklufthahn stellt man den Formatzeiger a4KB3 auf 4 Gevierte. Die Trommeleinstellung muß dabei richtig sein. Die Mutter 14KB4 oben an der Zahnstange wird gelöst.



Ausführung

Der Zeigerhalter c14KB2 ist so einzustellen, daß der Zeiger g14KB1 sich so nahe wie möglich an der Setztrommel befindet, ohne jedoch diese irgendwo zu berühren. Dann wird die Mutter 14KB4 festgezogen. Mit dem Knopf 14KB14 wird nun der rechte Winkel im Zeiger g14KB1 in die richtige waagerechte Lage zur Setztrommel gebracht, so daß die angezeigten Ausschlußzahlen gerade in der Winkelaussparung des Ausschlußzeigers g14KB1 stehen. Die senkrechte Lage des Zeigers wird mit Knopf 14KB19 erzielt. Die beiden Knöpfe 14KB14 und 14KB19 sind so konstruiert, daß sie sich während des Arbeitens am Taster nicht verstellen und dadurch beständig die richtige Stellung des Zeigers g14KB1 gewährleistet ist.