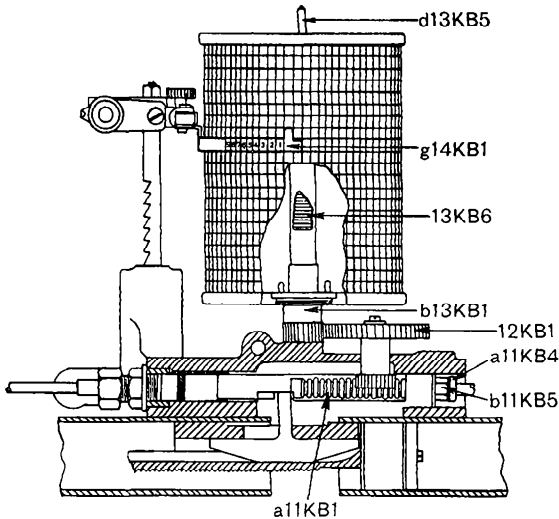


Bei Duplex-Tastern soll auf der linken Seite der Ausschlußzeiger etwa 3 Einheiten der Skala rechts von der Mitte, auf der rechten Seite etwa 6 Einheiten links von der Mitte der Settrommel stehen.



Das Einheitenrad b35KB1 ist in diejenige Stellung zu bringen, in der der Einheitenzeiger a4KB3 genau vier Geviert der Formatskala anzeigt und eine Strichmarke des Einheitenrades auf Null der Einheitenskala steht. In dieser Stellung soll der Ausschlußzeiger g14KB1 auf die Grundausschlußreihe der Settrommel zeigen.

Ist der Unterschied größer als anderthalb senkrechte Trommelfelder, so verfähre man wie folgt:

Ausführung

Die Settrommel ist abzunehmen und die Schraube a46KB33 sowie die Scheibe a46KB34 zu entfernen.