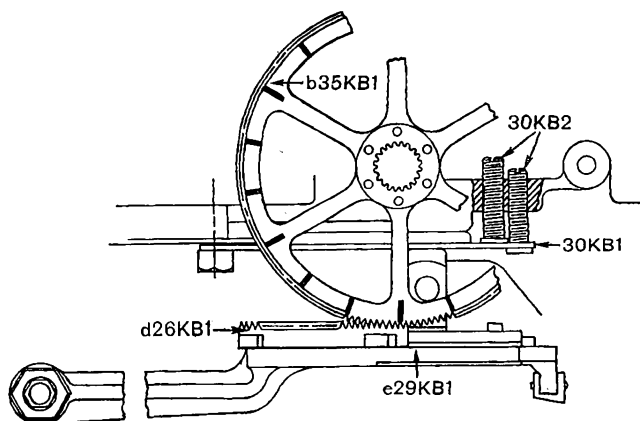


Ausführung

Bei geöffnetem Drucklufthahn ist die Anschlagplatte 30KB1 durch die beiden Schrauben 30KB2 so einzustellen, daß beim Drücken einer Taste die Aufwärtsbewegung der Schlittenführung e29KB1 durch Anschlagen gegen die Anschlagplatte 30KB1 gehemmt wird, bevor die Zähne des Einheitenschlittens d26KB1 den Zahngrund des Einheitenrades b35KB1 treffen. Es muß ein ganz geringer Spielraum zwischen den Zähnen



des Zahnschlittens d26KB1 und den Zähnen des Einheitenrades b35KB1 sein, wenn die Schlittenführung sich beim Anschlagen einer Taste in ihrer höchsten Stellung befindet.

Geht der Einheitenschlitten zu hoch und schlägt gegen das Einheitenrad, so löse man die rechts liegende Anschlagstellschraube 30KB2 und schraube die linke Anschlagstellschraube 30KB2 herunter, bis der kleinste Spielraum zwischen Einheitenrad und Einheitenschlitten erreicht ist. Dann muß die rechte Stellschraube angezogen werden. Ist zu viel Spielraum zwischen Einheitenschlitten und Einheitenrad,