

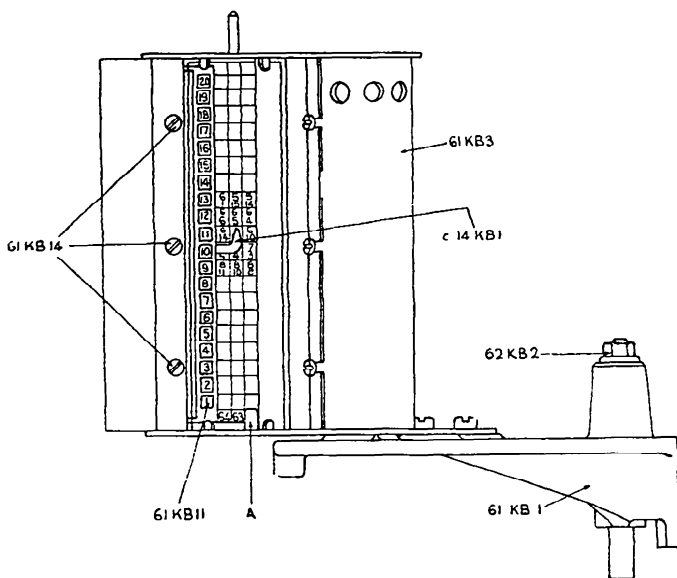
DEUX RÉGLAGES

1^o Position du pointeur c14KB1.2^o Position de l'échelle lumineuse 61KB11.

PREMIER RÉGLAGE

BUT

Le pointeur c14KB1 doit indiquer la colonne correcte de chiffres sur le tambour de justification; un rectangle de chiffres seulement, doit pouvoir être lu.



OPÉRATIONS PRÉLIMINAIRES

Ouvrir l'air.

Positionner le pointeur de la crémaillère des ems a4KB3 à 3 ems 1/2 du zéro.

S'assurer que le réglage du tambour de justification est correct.

Desserrer l'écrou du collier de blocage 14KB13.