

crémaillère des ems a4KB3 se trouve entre 4 ems et le zéro de l'échelle des ems a9KB1.

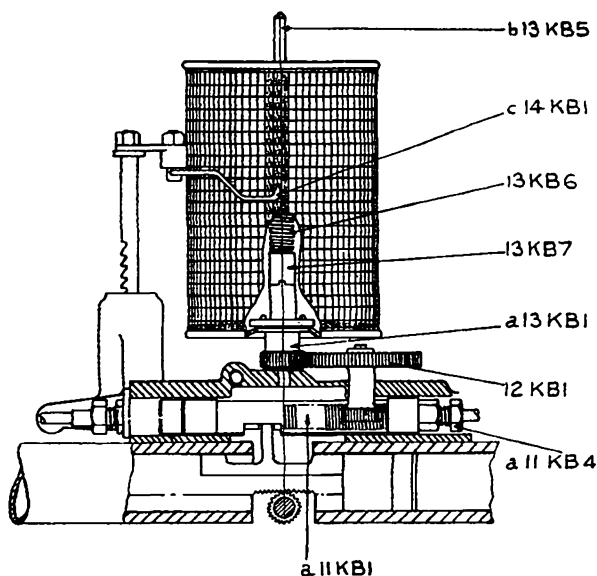
OPÉRATION PRÉLIMINAIRE

Ouvrir l'air.

AVERTISSEMENT

Chaque fois qu'il sera nécessaire de serrer ou de desserrer l'écrou b11KB5, maintenir la butée mobile a11KB4 avec une clé pour éviter la torsion de la crémaillère a11KB1 et de donner un effort nuisible à l'axe du pignon 12KB1.

Commencer ce réglage avec environ 0 m/m 8 de jeu entre l'écrou b11KB5 et la tête de la butée mobile a11KB4.



Mettre un tambour de justification en place et s'assurer que l'extrémité du pointeur du tambour de justification c14KB1 se trouve directement en face de l'axe du tambour b13KB5 pour les claviers modèle « D ».