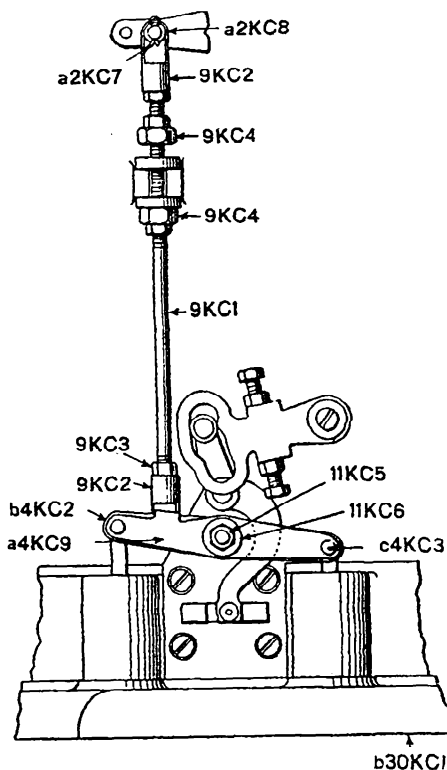


Ces deux dimensions doivent être identiques. Si elles ne le sont pas, enlever la tige 9kc1 (complète) et desserrer l'écrou inférieur de blocage 9kc3.



EXÉCUTION DU RÉGLAGE

Ajuster la longueur de la tige 9kc1 en vissant ou dévissant la chape inférieure 9kc2 sur sa tige jusqu'à ce que les dimensions décrites ci-dessus soient égales; ne pas déplacer le chape supérieure 9kc2 car cela modifierait les réglages déjà faits.

Serrer l'écrou de blocage inférieur 9kc3.

Replacer la tige 9kc1 (complète).

Replacer la rondelle a2kc8 et la goupille a2kc7.