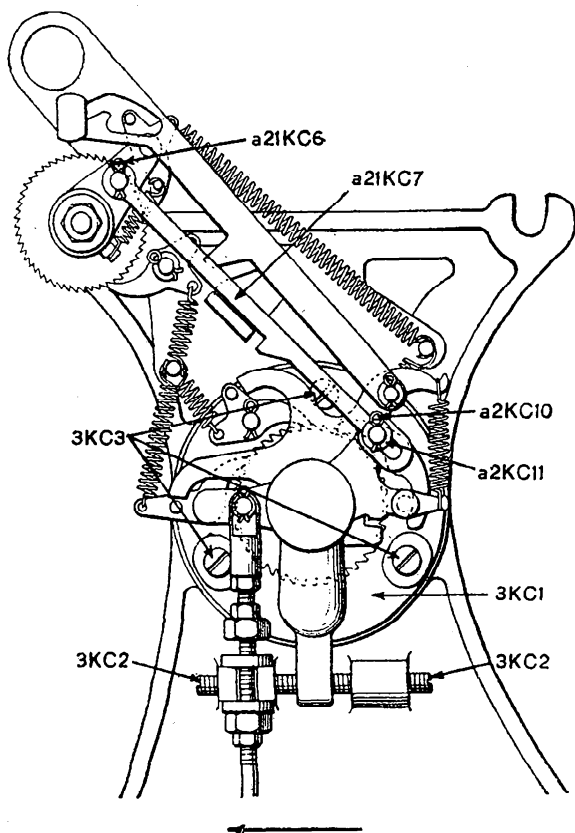


façon à amener les trous des poinçons en ligne avec les perforations marginales.

Pour déplacer l'appendice de l'anneau 3к1 vers l'arrière, desserrer la vis d'arrière 3к2 et serrer la vis de devant 3к2.

Pour déplacer l'appendice de l'anneau 3к1 vers l'avant, desserrer la vis de devant 3к2 et serrer la vis de derrière 3к2.



Les deux vis 3кC2 doivent être serrées contre l'appendice de l'anneau 3кC1 et vérifier ce réglage pour voir s'il n'a pas varié. Serrer les trois vis 3кC3.