

## BUTÉE DE LA CRÉMAILLÈRE D'UNITÉS

Un réglage. Position du support de butée d27KB5.

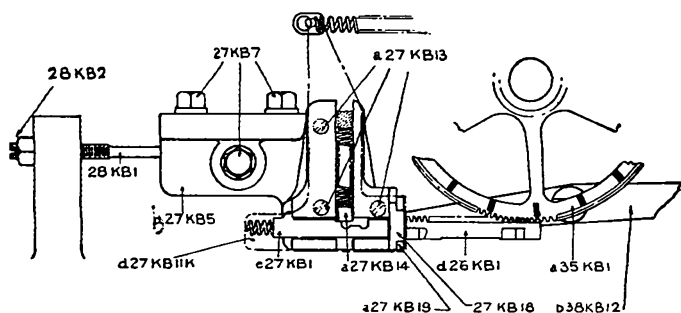
### BUT

La dent correcte de la crémaillère d'unités d26KB1 doit s'engager avec les dents de la roue d'unités a35KB1 et s'engrener convenablement lorsque le clavier est actionné à une vitesse quelconque.

### OPÉRATIONS PRÉLIMINAIRES

Fermer l'air.

S'assurer que la dernière dent de droite du cliquet d'arrêt de la roue d'unités a38KB1 coïncide avec une marque graduée de la roue d'unités a35KB1, et avec la crémaillère d'unités aussi loin à gauche qu'elle puisse aller dans sa coulisse, élever cette coulisse à la main et engager la crémaillère d'unités avec la roue d'unités. Dans cette position, la première dent de droite de la crémaillère d'unités doit engager dans une dent ayant un repère de la roue d'unités. Si ce résultat n'est pas obtenu, les trois écrous 27KB7 doivent être desserrés et le support d27KB5 doit être déplacé (1<sup>o</sup> en



tournant vers l'intérieur ou à l'extérieur la tige filetée 28KB1) jusqu'à ce que le mouvement à obtenir soit accompli; ceci étant, la dent inférieure de droite du cliquet de la roue d'unités se trouvera engagée avec une graduation de la roue d'unités, tandis que la première dent de droite de la crémaillère d'unités sera engagée