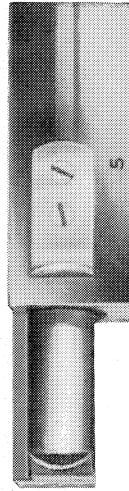
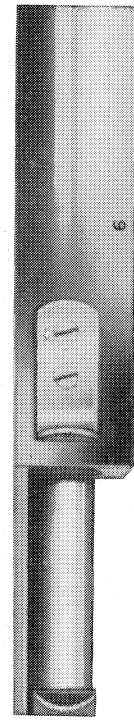




X9F



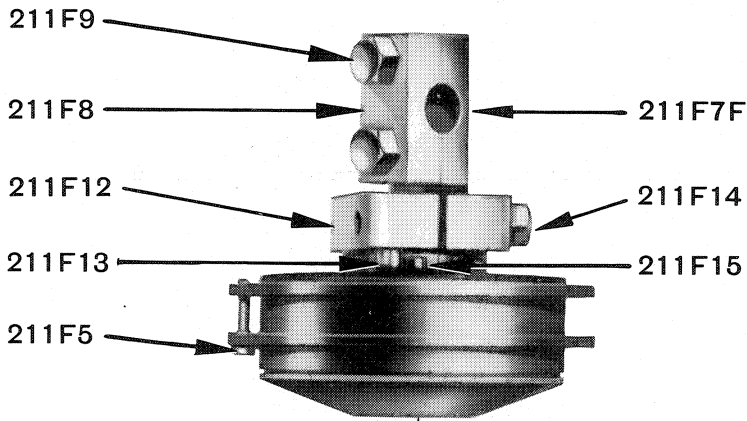
X10F



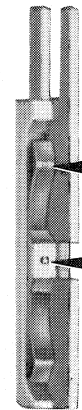
X11F



c212F1



Xa211F

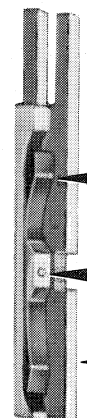


29F1

a

a29F2

Xh29F



30F1

a

a30F2

Xh30F